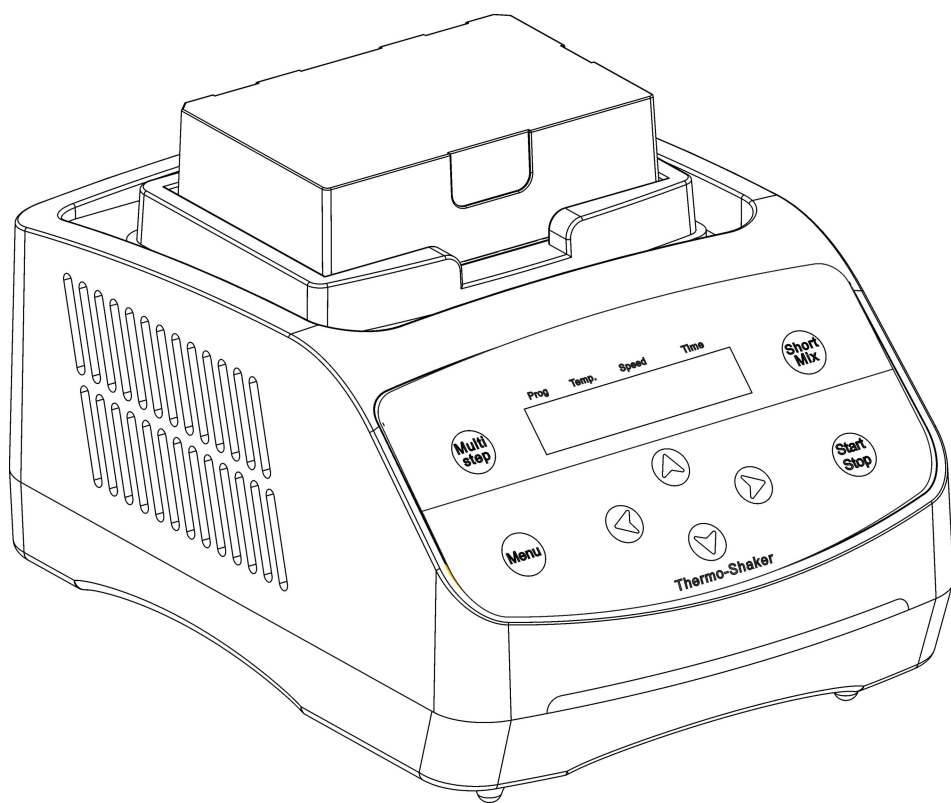


操作手册

HH-100 恒温混匀仪(加热)



杭州佑宁仪器有限公司

前 言

感谢购置恒温混匀仪（或振荡型金属浴）。本用户手册包含仪器功能和操作过程等，为了确保正确使用仪器，在操作仪器前请仔细阅读手册。请妥善保存手册，以便碰到问题时快速阅读。

开箱检查

用户第一次打开仪器包装箱时，请对照装箱单检查仪器和配件，若发现仪器或配件错误、配件不齐或是不正常，请与销售商或生产商联系。

杭州佑宁仪器有限公司

地址：杭州市拱墅区祥茂路 16 号 1 幢 B 座 4 楼

售后电话：0571-86907383

销售电话：0571-87613616 18072757296

官网：www.yooning.com

邮箱：sales@yooning.com

文件版本：2016 年 9 月 第 1 版

重要说明

1. 重要的安全操作信息

用户在安全操作仪器之前需要对仪器是如何工作的有一个完整的了解。用户在运行仪器之前，请仔细阅读这本手册。



禁止任何人在阅读手册之前操作仪器。如果不按照说明书上的提示进行操作，仪器在运行时产生的热量可能造成严重的灼伤，并且可能发生电击事故。请仔细阅读以下安全提示和指导，并实施其中所有的防范措施。

2. 安全

在操作、维护和修理本仪器的所有过程，须遵守下面的基本安全防范措施。如果不遵守这些措施或本手册其它地方指出的警告，可能影响到仪器提供的保护及仪器的预期使用范围。



本仪器是符合 GB9706.1 标准的 I 类 B 型普通设备。本仪器是室内使用的产品。



在操作本仪器前请认真阅读本操作手册,否则可能会造成人身伤害。只有在如何安装使用电器设备方面受过培训的合格的检验人员才能操作此仪器。



操作人员不要试图打开或维修仪器，这样做会使您失去保修资格，也可能会受到电击。如需修理，由本公司负责维修。

为了避免触电事故，仪器的输入电源线必须可靠接地。本仪器使用三芯接地插头，其中第 3 脚为接地脚，应配合接地型电源插座使用。



在连接电源之前，要确保电源的电压与仪器所要求的电压一致。并确保电源插座的额定负载不小于仪器的要求。

如果电源线破损，必须更换。更换时必须用相同类型和规格的电源线代替。本仪器使用时电源线上不要压任何东西。不要将电源线置于人员走动的地方。

电源线插拔时一定要手持插头。插头插入时应确保插头完全插入插座，拔出插头时不要硬拉电源线。



金属模块在正常操作过程中，其温度也可能会变得很高,有造成烫伤或使液体沸腾而出的可能性，因此在整个操作过程中，严禁用身体的任何部位接触，以免烫伤！



本仪器应放在湿度低、灰尘少并远离水源和避免阳光及强光源直射的地方，室内应通风良好，无腐蚀性气体或强磁场干扰、远离暖气、炉子以及其它一切热源。不要将仪器安放在潮湿或灰尘较多的地方。本仪器上的开口为了通风而设，为了避免温度过热，一定不要阻塞或覆盖这些通风孔。多台仪器同时使用时，每台仪器之间的距离应不小于 30cm。



停止工作时应关闭电源，长时间不使用本仪器时，应拔下电源插头，并用软布或塑料纸覆盖仪器以防止灰尘进入。



在下列情况下，应立即将仪器的电源插头从电源插座上拔掉，并与供应商联系或请经过培训的维修人员进行处理：

- 有液体洒落进仪器内部；
- 仪器经雨淋或水浇；
- 仪器工作不正常，特别是有任何不正常的声音或气味出现；
- 仪器掉落或外壳受损；
- 仪器功能有明显变化。

3. 仪器维护

本仪器应定期用干净软布沾少量无水酒精清洗模块上的锥孔，以保证试管与锥孔壁接触充分、导热良好、避免污染。

本仪器表面如有污迹，可用软布沾清洁膏清洗。



在仪器进行清洗时，必须切断电源。
清洗模块上的锥孔时严禁将清洗剂滴入孔内。
仪器表面严禁用腐蚀性清洗剂清洗。

4. 售后服务

a) 保修内容

本仪器自交货之日起 1 个月内，对因材料和制造方面的缺陷引起的故障，本公司将负责保换。

本仪器自交货之日起 12 个月内，对因材料和制造方面的缺陷引起的故障提供保修。在保修期内，本公司将对被证明是有缺陷的仪器有选择地进行修理或更换。

保修的产品必须由用户送至本公司确定的维修部门。对于仪器从用户送往维修部门的运费由用户自行支付。本公司承担将仪器返回用户的运费。

对于保修期外的修理，本公司将适当收取维修的成本费用。

b) 保修范围

上述保修不适合于因用户使用维护不当、在不符合要求的条件下使用、未经授权擅自维修或改装而引起的损坏。

目 录

第一章 简介-----	- 1 -
1. 产品特点-----	- 1 -
2. 正常工作条件-----	- 1 -
3. 基本性能参数-----	- 2 -
4. 可选模块-----	- 3 -
第二章 基本操作说明-----	- 4 -
1. 结构示意-----	- 4 -
2. 操作面板及显示屏示意图-----	- 5 -
3. 操作按键说明-----	- 6 -
4. 电源连接-----	- 7 -
第三章 操作指南-----	- 8 -
1. 温度、速度和时间设置-----	- 8 -
2. 运行、暂停及停止功能-----	- 8 -
3. 点动运行功能-----	- 9 -
4. 程序的选择-----	- 9 -
第四章 多点运行模式-----	- 10 -
第五章 温度误差校准-----	- 11 -
第六章 系统菜单-----	- 13 -
第七章 模块的更换-----	- 15 -
第八章 故障分析与处理-----	- 16 -

第一章 简介

1. 产品特点

HH-100 恒温混匀仪采用了直流无刷电机以及微电脑控制技术,将恒温 and 振荡两种功能完美地结合在一起,极大地缩短了实验操作的时间,提高了工作人员的效率。是样品孵化、催化、混匀以及保存等反应过程理想的自动化工具。HH-100 恒温混匀仪还拥有加热、振荡等多用途功能,满足不同用户的需求。

产品特点:

- 1、LCD 液晶显示
- 2、独特的防振技术支持准确、高效的混匀和温度控制,具有可编程功能
- 3、具有断电恢复功能,断电恢复后仪器可按原设定程序自动恢复运行
- 4、微处理器控制,温控线性好、振荡转速准确、波动小
- 5、设有定时功能,0~100 小时范围内任意设定培养时间
- 6、多种标准样品模块可供选择,更换方便
- 7、温度校准功能及短振荡点动功能
- 8、直流无刷电机驱动、长寿命、免保养
- 9、多重安全保护功能,符合 CE 安全标准,安全可靠

2. 正常工作条件

使用环境温度: 5°C ~ 30°C

相对湿度: ≤70%

使用电源: AC220V~50-60Hz

3. 基本性能参数

产品型号 技术指标	HC-100 恒温混匀仪(制冷)	HH-100 恒温混匀仪(加热)
控温范围	0℃—100℃	室温+5℃—100℃
控温精度	±0.3℃	
温度稳定性@40	±0.3℃	
温度稳定性@100	±0.3℃	
温度显示精度	0.1℃	
振荡转速范围	300—1500 rpm	300—2000 rpm
振荡幅度与方式	2 mm (水平回转)	
时间设置	0-99h59min	
升温速度	<15min (从 25℃—100℃)	
制冷时间	≤25 分钟 (从室温下降到室温以下 20℃ (环境温度为 30℃ 下检测))	/
制冷速度	≥7℃/min (从 100℃ 降到 20℃) ≥1.2℃/min (从室温开始下降 20℃)	/
最大功率	150 瓦	
外形尺寸	300x220x170 mm	
净重	8.8 Kg	7.9 Kg
模块型号选择	参见可更换模块	

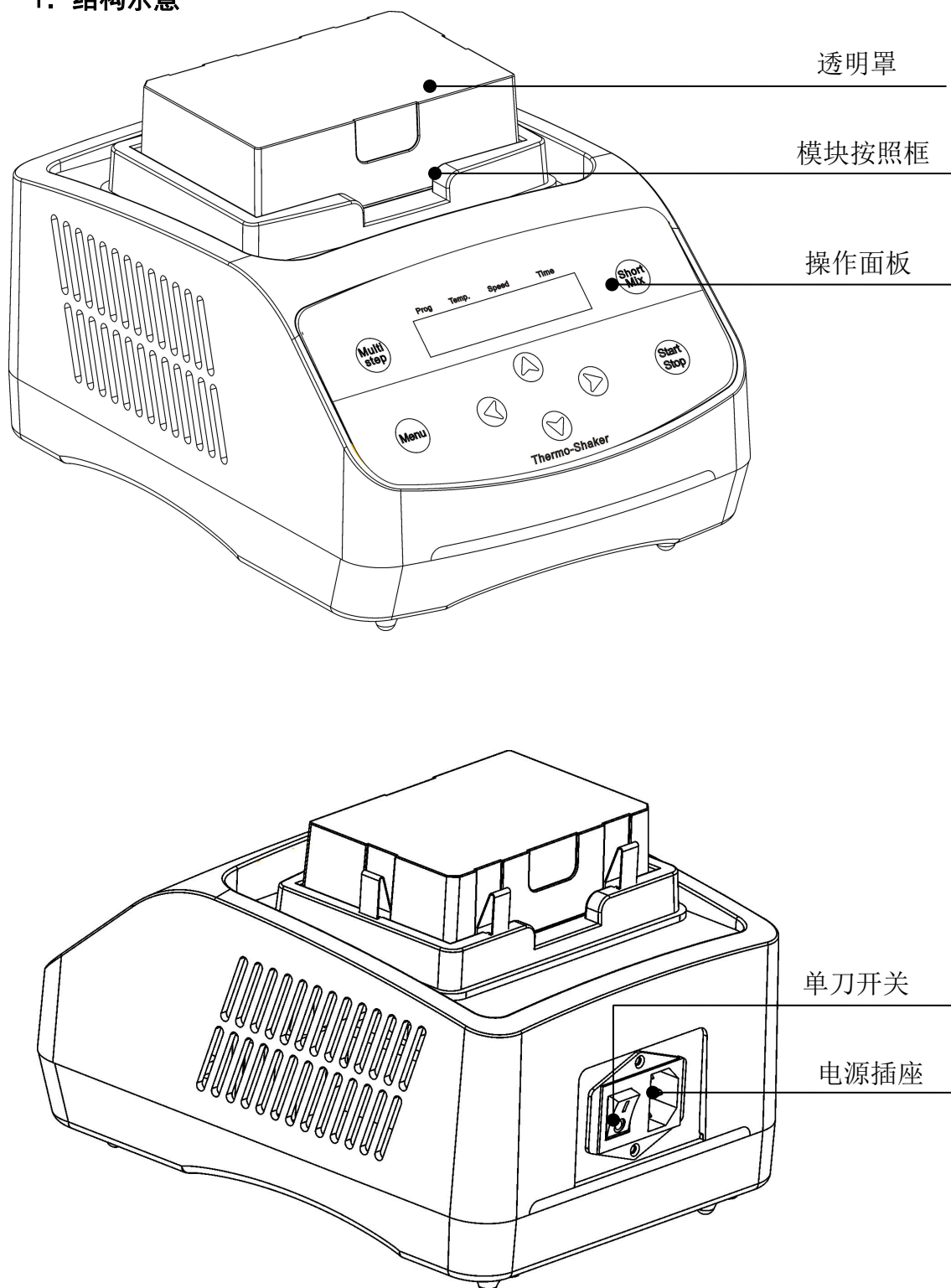
4. 可更换模块

型号	孔径及试管数	最高温度	最大转速
A1	96×0.2ml 标准板	100℃	2000rpm
A2	54×0.5ml 离心管	100℃	2000rpm
A3	35×1.5ml 离心管	100℃	2000rpm
A4	35×2.0ml 离心管	100℃	2000rpm
A5	20×0.5ml+15×1.5ml 离心管	100℃	2000rpm
A6	24×直径≤φ12mm 试管	100℃	2000rpm
A7	32×0.2ml+25×1.5ml 离心管	100℃	2000rpm
A8	32×0.2ml+10×0.5ml+15×1.5ml 离心管	100℃	2000rpm
A9	103×67×30 (方槽模块)	100℃	2000rpm
A10	96×0.2ml 酶标板 (平底)	100℃	2000rpm
A11	24×5ml 离心管	100℃	700rpm
A12	12×15ml 离心管	100℃	700rpm
A13	6×50ml 离心管	100℃	700rpm
A14	可订做	100℃	
HX-A1	96×0.2ml 离心管支架	/	2000rpm
HX-A2	24×0.5ml 离心管支架	/	2000rpm
HX-A3	24×1.5/2.0ml 离心管支架	/	2000rpm

第二章 基本操作说明

本章主要介绍本仪器的结构，操作面板和各个按键的功能，以及在开机前的准备工作。首次使用本仪器时，在开机前应首先熟悉本章内容。

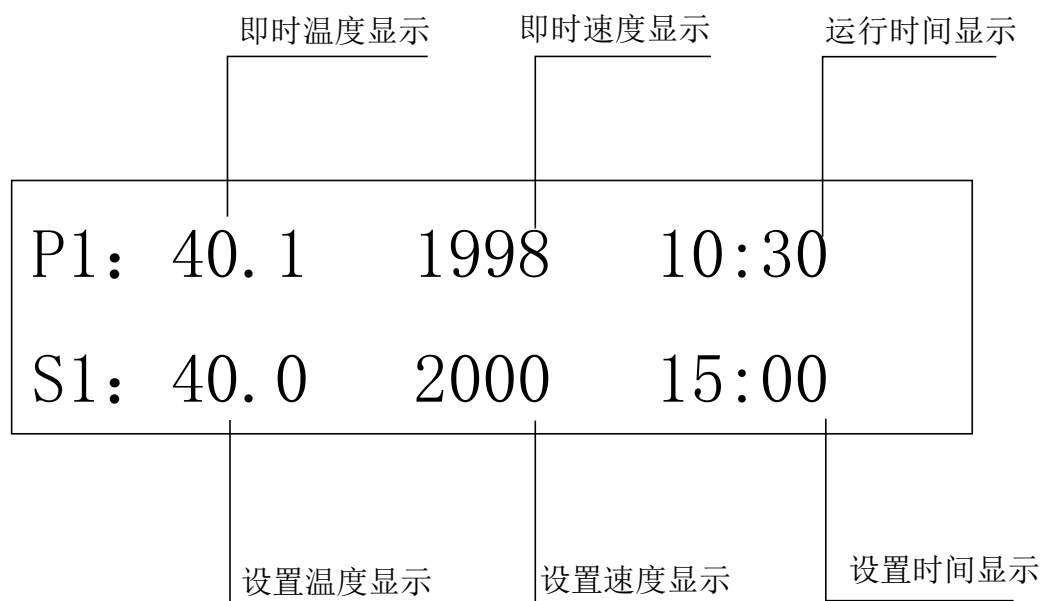
1. 结构示意图



2. 操作面板及显示屏示意图



显示屏：



3. 操作按键说明



菜单键。按此键，进入仪器系统参数设置。



可编程模式设置键。按此键，进入多点运行模式。



运行/停止键。温度、转速和时间设置完成后，短按键立即放开，程序开始运行，再短按键，程序暂停运行，运行过程中，持续按此键 2 秒钟，运行停止。



温度、转速和时间参数修改上升、下降键。可进行温度、速度和时间设置。



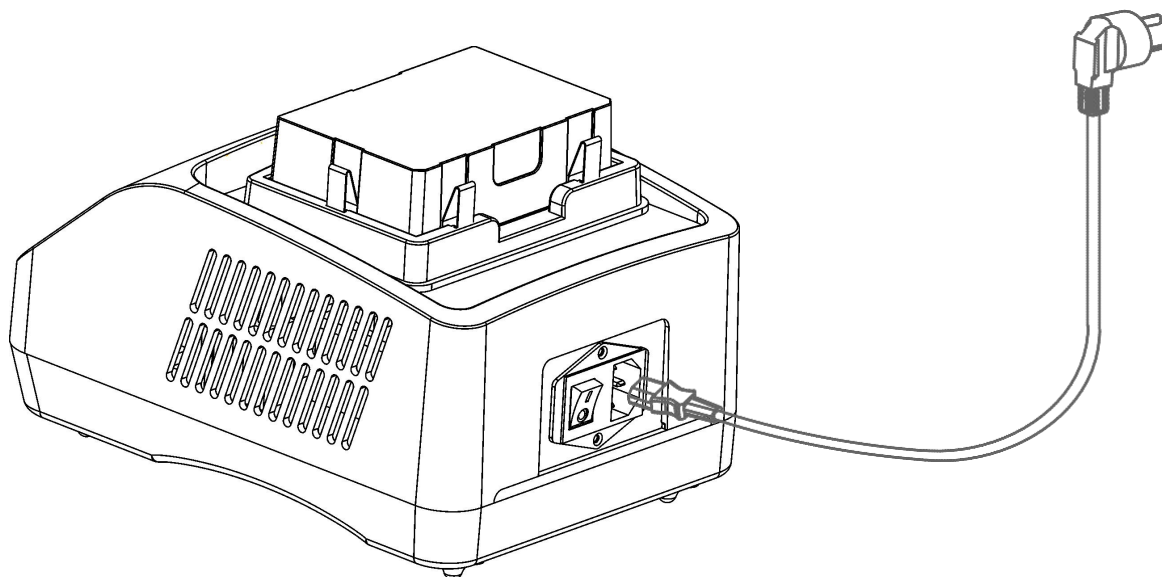
温度、速度和时间参数光标移动键。按左键，光标向左移动，按右键，光标向右移动，长时间按照左、右键，光标连续向左或向右移动。



点动混匀键。按住此键不放，按仪器的最高转速混匀运行，放开此键就停止运行。

4. 电源连接

将仪器放置在稳固，水平的工作台上，按图示将外挂电源的圆柱形插口插入仪器后背的电源插座，将外挂电源的另一端与电网连接，电网电压要求在100-240V~范围内。



第三章 操作指南





1. 温度、速度和时间设置

1) 打开电源开关，显示屏将出现如图画面，仪器进入初始化，并伴随“嘀”的声音；

System-Testing

2) 约 3 秒钟后，P 行中显示的 25.5 为即时模块温度，即时混匀速度显示为 0，即时运行时间显示为 00:00，S 行中显示的数值 37.0 为上次温度设置值，1200 为上次混匀速度值，10:00 为上次时间设置值，表示为时间设置为 10 小时，0 分钟。

P1:	25.5	0	STOP
S1:	37.0	1200	10:00

3) 此时按  或  键可以左右移动光标的位置，按  或  键更改光标位的数字至所需数值；3 秒钟后自动默认设置值。（例：右图表示：设置 P1 程序温度为 60 度，设置速度为 1000，设置时间为 20:00。）


P1:	25.5	0	STOP
S1:	<u>60.0</u>	1000	20:00

4) 如要关闭温度功能项，此时按  或  键将光标移至温度下，按  键，直到温度项就显示“OFF”，用同样的方法，同样可关闭速度功能项和时间功能项。

P1:	25.5	0	STOP
S1:	<u>_OFF</u>	1000	20:00


注：

- 1) 时间设置为 00:00 表示时间为无穷大。
- 2) 温度、速度和时间三个不能同时都设置为“OFF”。

5) 设置完成后，约 3 秒后，此时光标消失，系统默认设定值。同时也可立即按  键立即运行混匀和定时

P1:	58	1002	RUN
S1:	60.0	1000	20:00

2. 运行、暂停及停止功能

1) 按  键立即放开，程序按当前设定值运行，混匀开始，同时时间开始倒计时。


P1:	60.1	1002	19:58
S1:	60.0	1000	20:00

注:

1) 运行开始后, P1 行中温度显示为模块即时温度, 速度显示为即时混匀速度, 时间开始倒数计时, 此时符号“:”按 1s 周期不断闪烁。

2) 运行过程中, 短按  键, 程序暂停运行, 显示窗显示 PAUSE, 温度保持设定值, 转动停止, 时间显示 PAUSE, 再按  键立即放开, 程序接着原来时间继续运行。

P1:	60.1	0	PAUSE
S1:	60.0	1000	20:00

3) 运行过程中, 长按  键 2 秒以上, 程序运行停止, 显示窗显示 STOP, 温度保持设定值, 速度显示为 0, 时间显示为 STOP, 再按键立即放开, 程序重新运行。



P1:	60.1	0	STOP
S1:	60.0	1000	20:00

4) 运行结束

程序运行结束后, 程序自动停止运行。并显示加热平台的实时温度。

FINISHED
TEMP: 35.0

3. 点动运行功能

1) 按住  键不放, 仪器就开始混匀, 放开  键就停止混匀。点动混匀时, 显示内容如右图, 700RPM 为混匀速度, 023Sec 为运行时间 (即 23 秒), 最长计时显示时间为 999 秒。

ShortMix	is	Running
700RPM		023Sec

注:



1) 点动混匀的最高转速就是仪器的最高转速。

2) 实现点动功能时, 若无需温度, 请将温度功能项设置为“OFF”。

4. 程序的选择

1) 开机后, 出现主界面。本仪器共有 5 个默认程序, P1 到 P5。


P1:	60.1	0	STOP
S1:	60.0	1000	20:00

2) 按   键可以选择 P1, P2, P3, P4, P5 中的任一程序。

第四章 多点运行模式

多点运行模式是在单点模式基础发展出来的，可以有多个温度，多个转速，多管时间的运行模式。多点运行模式操作如下：

1. 多点模式的程序设置





1) 按下  按钮，程序出现如图界面

A→B	1-2-3-4-5	STOP
P1	OFF 1000	01:00

A 和 B:A 表示预设循环次数, B 表示运行在第几个循环。

1-2-3-4-5: 表示程序 P1, P2, P3, P4, P5 的运行链表

2) 程序的选择并设置。按上、下键选择程序并设置。

3) 设置需要的温度。按  或  键可以左右移动光标的位置，按  或  键更改光标位的数字至所需数值；3 秒种后自动默认设置值。（例：右图表示：设置 P2 程序温度为 60 度，设置速度 为 1000，设置时间为 01: 00。）


4) 设置需要的转速。同样的方法设置需要的转速。

4→2	1-2-3-4-5	STOP
P2	60 1000	01:00

5) 设置需要的定时时间。同样的方法设置需要的定时时间。

6) 多点运行链表的程序开启和关闭。在某一程序中，将温度、转速同时设置成 OFF，即关闭该程序在链表运行，并在程序链表中消失。反之，如果该程序的温度或转速有效，即没有显示 OFF，则改程序会自动加入程序链表中

2. 多点运行的启动和停止。

按  键，仪器开始运行。此时“Stop”标志会变为”WAIT”，这指示设备正在向目标温度升温或降温并倒计时值会变, 当系统到达设置的温度后，标志会变为”RUN”，时间开始倒计时，图如下

4→2	1-2-3-4-5	RUN
P2	60 1000	01:00

第五章 温度误差校准

本仪器出厂前温度已校准。但由于某些原因造成实际温度与显示温度之间存在偏差，可按以下方法修正温度误差：

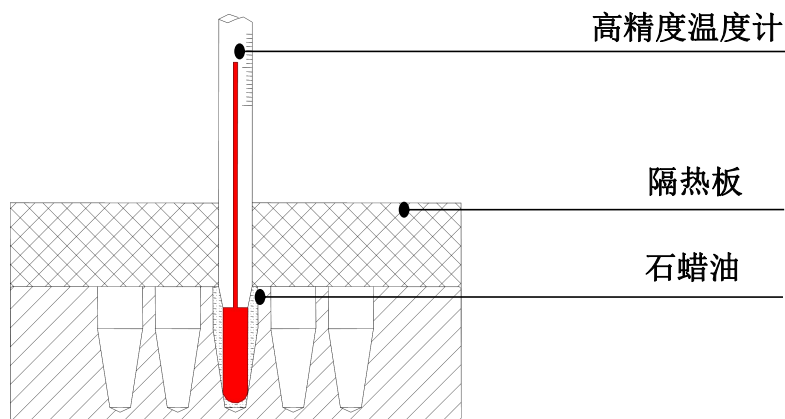
注：为了保证温度的准确性，本仪器采用 3 点(40, 80, 100)温度校准法，即 3 点温度同步线性校准法。经 3 点温度线性校准后，系统保证其它温度点的温度准确度 $\leq \pm 0.5^{\circ}\text{C}$ 。

校准温度时环境温度和模块的温度必须低于 35°C 。

具体操作方法如下：

- 1) 仪器开机后，进入等待界面，此时观察温度显示窗温度，确认其温度值应小于 35°C 。若温度高于 35°C ，等温度降至 35°C 后，再按以下方法操作。
- 2) 将石蜡油注入模块中心位置的一锥形孔内，并于锥形孔中放入温度计（要求温度计精度为 0.1°C ，温度计感温部位必须完全浸入于锥形孔内），模块上部用隔热材料于隔离外部环境温度，以提高校准精度。

见下图：




- 3) 先按 **Menu** 键，再按上、下键选择温度校准界面，再按 **start/stop** 键通过上、下键可以选择 ENABLE, DISABLE.


SETTING
 CALIBRATION DISABLE

当选择 ENABLE 后，然后按 **start/stop** 表示机器进入校准模式，仪器自动升温值 40°C ，并出现如下界面：

当温度升温至 40.0 °C 恒温后，*符号闪烁消失，蜂鸣器鸣叫 5 声，恒温 20 分钟后，读取温度计的实测温度并输入实际的温度值。若温度计实际读取的温度数值为 39.9°C，则按上、下键修改温度显示窗的温度值，使温度显示为 39.9°C，按


 键确认输入。

CALIBRATION		
T1	40	ADJ*

4) 接着程序自动向第 2 个校准点温度升温，在第 2 个校准点 (80 °C) 重复以上步骤，完成第 2 个校准点的温度数据输入，按  键确认输入。

并出现如下界面：

CALIBRATION		
T2	80	ADJ*


5) 接着程序自动向第 3 个校准点温度升温，在第 3 个校准点 (100 °C) 重复以上步骤，完成第 3 个校准点的温度数据输入，按  键确认输入。

并出现如下界面：

CALIBRATION		
T3	100.0	ADJ*

校准结束后显示

CALIBRATION SUCCEED !	
--------------------------	--


重复以上步骤，校准第 3 个校准点 (100 °C) 的数据校准完成后，按  键确认输入实际值，至此校准结束，仪器就可以正常使用了。

注：

1) 校温过程中，如想中止温度校准，按” Menu” 键中止温度校准，已修正的温度值无效。

2) 为保证温度校准精度，建议用户于恒温 20 分钟读实测温度值。

第六章 系统菜单

为了更好的掌握本机器的使用，仪器特别设计了”系统餐单”本功能适合对机器比较熟悉的用户，系统餐单提供开机自动运行，结束后保持温度，断电自动恢复，开机自动预热功能，多点运行循环次数，温度校准，恢复出厂设置等功能。按  键即进入系统菜单：

1. 开机自动运行功能。

按下  菜单，按上、下键选择进入开机自动运行功能选择界面，再按  按钮，按上、下键设置 ENABLE, DISABLE

SETTING ARF:ENABLE

2. 启用 RTF 功能，

按下  菜单，按 P 上、下键选择进入开机 RTF 功能选择界面，再按 Menu 按钮，

再上、下键可以设置 ENABLE, DISABLE

RTF ENABLE 系统在程序运行结束后，仍旧保持模块的温度。

RTF DISABLE 系统在程序运行结束后，模块开始自然冷却。

SETTING RTF:ENABLE

3. 断电自动恢复功能。

按下  菜单，按上、下键选择进入开机断电自动恢复功能选择界面，再按  按钮，按上、下键选择设置 ENABLE, DISABLE



SETTING PFAR:ENABLE

4. 开机自动预热功能。

按下  菜单，按上、下键选择进入开机自动预热功能选择界面，再按  按钮，按上、下键选择设置调整预热的温度，长按下键可以关闭 AUOT-H 功能。

SETTING AUTO-H:40

5. 多点运行循环次数设置。

按下  菜单，按上、下键选择进入多点运行循环次数设置界面，再按 

按钮，按上、下键可以设置多点运行的循环次数。

SETTING MULTI-CYCLE: 4

可以设置循环次数为：1~5，默认值为 2。

6. 温度校准


温度校准功能参见温度校准章节。


7. 恢复出厂设置。

按下  菜单，按上、下键选择进入恢复出厂设置界面，再按  按钮，按

上、下键可以设置 ENABLE, DISABLE

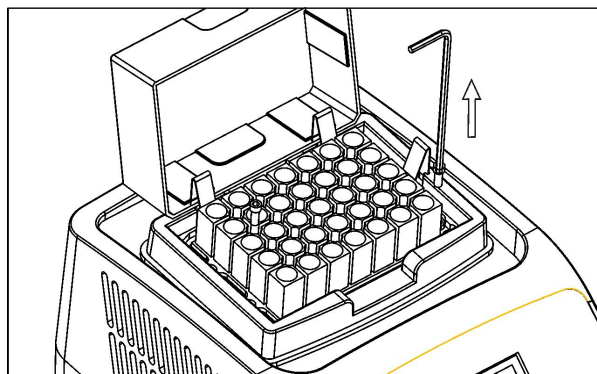
SETTING RESET:DISABLE

按  键确认恢复出厂设置，系统自动复位所有配置，并自动重新启动。按

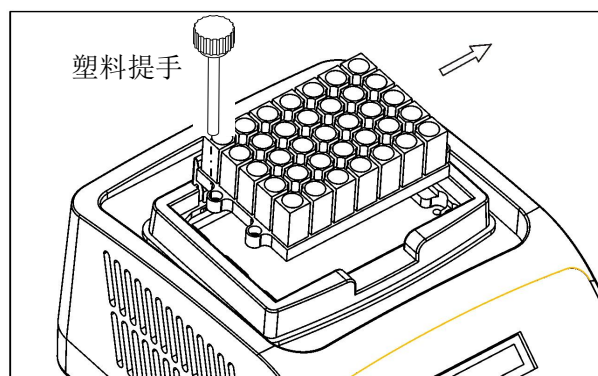
 键忽略当前修改并退出。

第七章 模块的更换

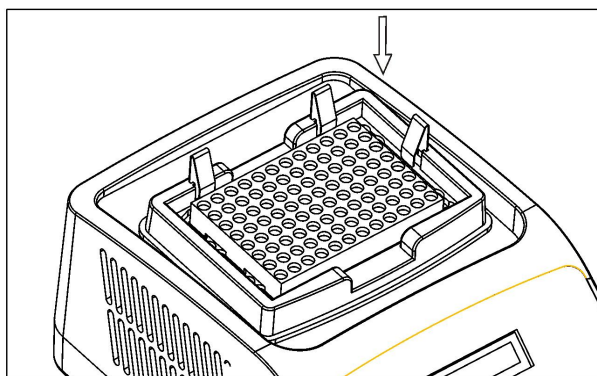
1. 翻开模块的透明盖，用内六角扳手逆时针方向拧出模块的 4 个 M4 内六角螺钉。



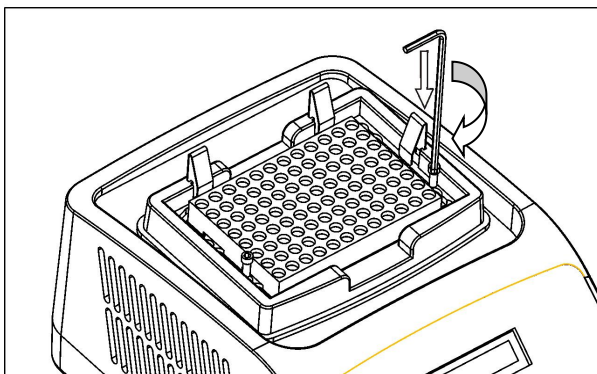
2. 取下螺钉，用 M4 塑料提手将模块从主机上拿下。



3. 取另一型号的模块，平稳放置在主机上，模块上安装孔和主机的安装孔对齐。



4. 将螺钉放入安装孔内上，将 4 个 M4 螺钉用内六角扳手顺时针方向将新换上的金属模块固定在仪器上

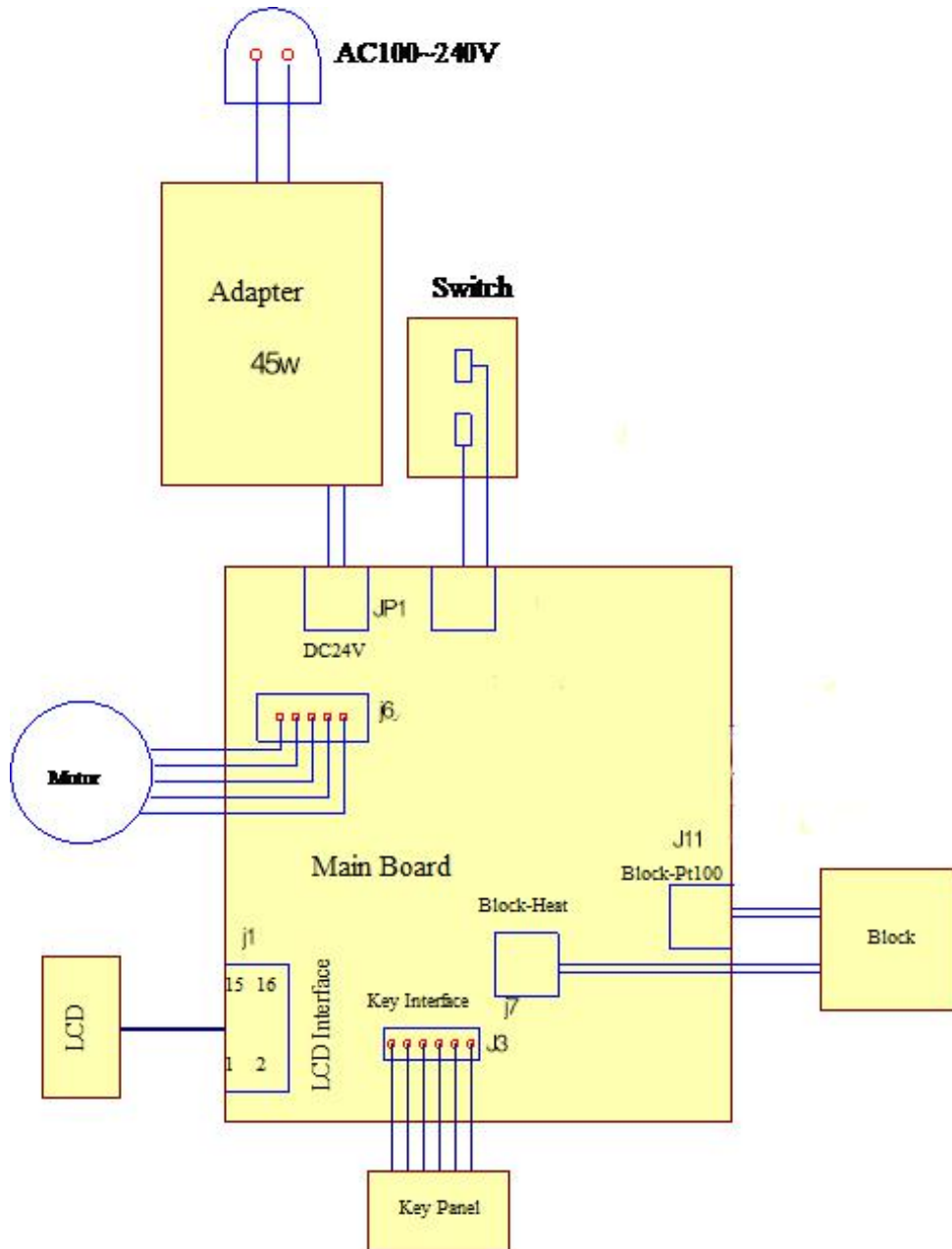


第八章 故障分析与处理

序号	故障现象	原因分析	处理方法
1	打开电源开关后显示屏不亮	电源未接通	检查电源并接通
		电源损坏	更换电源
		开关损坏	调换开关
		其它	与供应商或厂家联络
2	温度显示与实际温度严重不符	传感器损坏	与供应商或厂家联络
3	温度显示窗出现“OPE. 1”，并有“嘟。。。 ”的报警声	热盖传感器开路	与供应商或厂家联络
4	温度显示窗出现“OPE. 2”，并有“嘟。。。 ”的报警声	加热平板传感器开路	与供应商或厂家联络
5	温度显示窗出现“SHO. 1”，并有“嘟。。。 ”的报警声	热盖传感器短路	与供应商或厂家联络
6	温度显示窗出现“SHO. 2”，并有“嘟。。。 ”的报警声	加热平板传感器短路	与供应商或厂家联络
7	温度显示窗出现“HHH. 1”，并有“嘟。。。 ”的报警声	热盖温度失控，超出控制温度	与供应商或厂家联络
8	温度显示窗出现“HHH. 2”，并有“嘟。。。 ”的报警声	加热平板温度失控，超出控制温度	与供应商或厂家联络
9	速度显示窗出现“ERR1”，并有“嘟。。。 ”的报警声	电机堵转	与供应商或厂家联络
10	速度显示窗出现“ERR2”，并有“嘟。。。 ”的报警声	电机在转动，但显示速度为“0”	与供应商或厂家联络
11	速度显示窗出现“ERR3”，并有“嘟。。。 ”的报警声	转速超过最大转速	与供应商或厂家联络
12	模块不加热	温度传感器损坏或加热器损坏	与供应商或厂家联络
13	按键不起作用	开关损坏	与供应商或厂家联络

附录：HH-100 恒温混匀仪接线图

(此图仅供参考，如有变更，恕不另行通知)



备 忘 录